

## VOLTAGE STABILIZERS AND THEIR TYPES

**Dots Abdurakhmanov Bakhromjon Abdukakkharovich**

*Tashkent State Technical University named after Islam Karimov*

**Temirova Sugdiyona Farkhod Qizi**

*2nd-year Master's Student Tashkent State Technical University*

**Kholikova Parizoda Saidali qizi**

*2nd-year Master's Student Tashkent State Technical University*

**Abstract:** This article analyzes the structure and operating principles of various voltage stabilizers. Their main advantages and disadvantages are presented. Furthermore, the fields of their application are provided depending on quality indicators.

**Keywords:** voltage deviation, voltage fluctuations, voltage stabilizer, electrical networks.

**Annotatsiya:** Ushbu maqolada turli kuchlanish stabilizatorlarning tuzilishi va ishlash tamoyillari tahlil qilingan. Ularning asosiy afzalliklari hamda kamchiliklari keltirilgan. Shuningdek, ularning sifat ko'rsatkichlariga bog'liq holda qo'llanilish sohalari keltirilgan.

**Kalit so'zlar:** kuchlanish og'ishi, kuchlanish tebranishlari, kuchlanish stabilizatori, elektr tarmoqlari

Tarmoq kuchlanishlari bilan bog'liq bo'lgan muammolar, ya'ni kuchlanishning keskin tushib ketishi, keskin oshib ketishi, signal shaklining buzilishi maishiy va turli jihozlarning ishlashiga salbiy ta'sir qiladi. Xozirgi kunda tarmoqdagi o'zgarishlarning salbiy ta'sirlarini kamaytiruvchi yoki to'liq bartaraf qiladigan texnik vositalarga talab kattadir. Shunday texnik vositalardan biri kuchlanish stabilizatori hisoblanadi. Uning asosiy vazifasi tarmoqdan kelayotgan kuchlanishning qiymati og'anda yuklamani ta'minlab turgan chiqish kuchlanishini kerakli qiymatda ushlab turishdan iborat bo'ladi.

Kuchlanish stabilizatorni ishlab chiqaruvchilar turli ko‘rinishdagi stabilizatorlarni foydalanuvchilarga taqdim qilishgan. Ularning turlari oddiy sohalarda qo‘llaniladigandan boshlab, alohida tibbiyot, aloqa va energiya sohalarida qo‘llaniladigan maxsus turlarini qamrab oladi. Xozirgi kunda kuchlanish stabilizatorlarning releli, elektron hamda inverterli turlarini uchratishimiz mumkin. Mazkur stabilizatorlar o‘zining ishlash tamoyiliga bog‘liq holda elektr ta‘minot sifati bilan bog‘liq muammolarni hal qiladi.

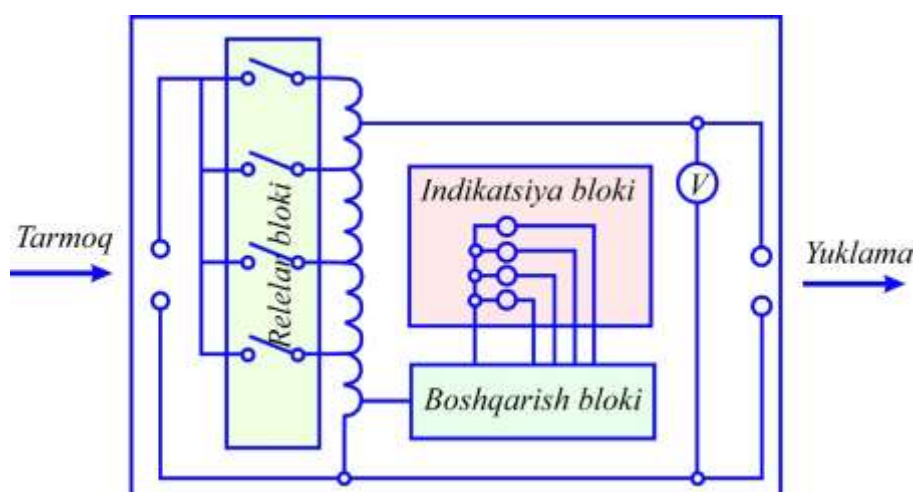
Releyli turdagi stabilizatorlarda tarmoq kuchlanishini to‘g‘rilashda transformatorli texnologiya qo‘llanilgan. Uning tarkibida avtotransformator, katta quvvatli rele bo‘g‘ini va boshqarish tizimi bo‘ladi.

Bu turdagi stabilizatorlarda barqarorlashtirish jarayoni transformator orqali bajariladi. Stabilizatorning boshqarish tizimi tarmoqdan kelayotgan kirish signallarining qiymatini uzluksiz tarzda tahlil qiladi va kuchlanishning qiymati oshib ketishi yoki kamayishi yuz berganda katta quvvatli rele kirish kuchlanishi nominal qiymatga yaqin bo‘lishi uchun transformator cho‘lg‘aming kerakli bo‘lagiga uzib ulaydi.

Kuchlanishni rostlanishi pog‘onali amalga oshirilganligi uchun tarmoq parametrlarini o‘zgarishiga javob ushlanish bilan yuz beradi. Tezkorlikni yetarli darajada bo‘lmaganligi sababli kuchlanishni birdan oshib ketishi yoki tushib ketishidan himoyani to‘laqonli ta‘minlay olmaydi. Elektr tarmoqda tez-tez bo‘lib turadigan kuchlanish sakrashlari katta quvvatli relening ishlash sifatini pasaytiradi va uning yemirilishini tezlashtiradi [1].

Rele turdagi stabilizatorlarning chiqish signalining aniqligi rostlash pog‘onasining soniga va uning tezliga bog‘liq bo‘ladi [2]. Chiqish signalining xatoligi nominal qiymatning 10% ga borishi mumkin. Bu esa elektr sezgin qurilmalarning elektr ta‘minoti uchun to‘g‘ri kelmaydi. Signallarni to‘g‘rilashning diskretligi tufayli elektr ta‘minotda mikrouzilishlar va chiqish signalining shaklini buzilishi yuz beradi.

Signallarni to'g'rilash vaqtida transformator cho'lg'amlarining bo'laliga uzib ulashda katta quvvatli rele bo'g'ini ichidan tovush chiqadi. Shuning uchun ular ko'proq bo'sh xonalarga qo'yiladi. Bu turdagi stabilizatorlar asosan elektr ta'minot sifatiga talab yo'q bo'lgan yuklamalarni himoya qilishda ishlatilishi mumkin.



1-rasm. Rele turidagi stabilizator tuzilishi

Elektron stabilizatorning farqi qiladigan tomoni, ularda rele o'rniga yarimo'tkazgichli kalitlardan foydalaniladi [3]. Elektron stabilizator quyidagilardan tashkil topgan bo'ladi: kirish va chiqish kuchlanishining o'lchagichi; o'lchagichdan kelayotgan ma'lumotlarni tahlil qiladigan va kerak bo'lganda kuchlanish o'zgartirish jarayonini ishga tushuradigan boshqarish mikrosxemasi; kuchlanishni rostlash uchun cho'lg'amlarni uzib-ulash imkoniyatiga ega bo'lgan transformator; cho'lg'amlarni uzib-ulashini boshqaradigan elektron kalitlar bloki. Elektron kalit sifatida tiristorlar yoki simistorlar ishlatiladi hamda boshqarish signallari orqali ulanishi amalga oshiriladi [4].

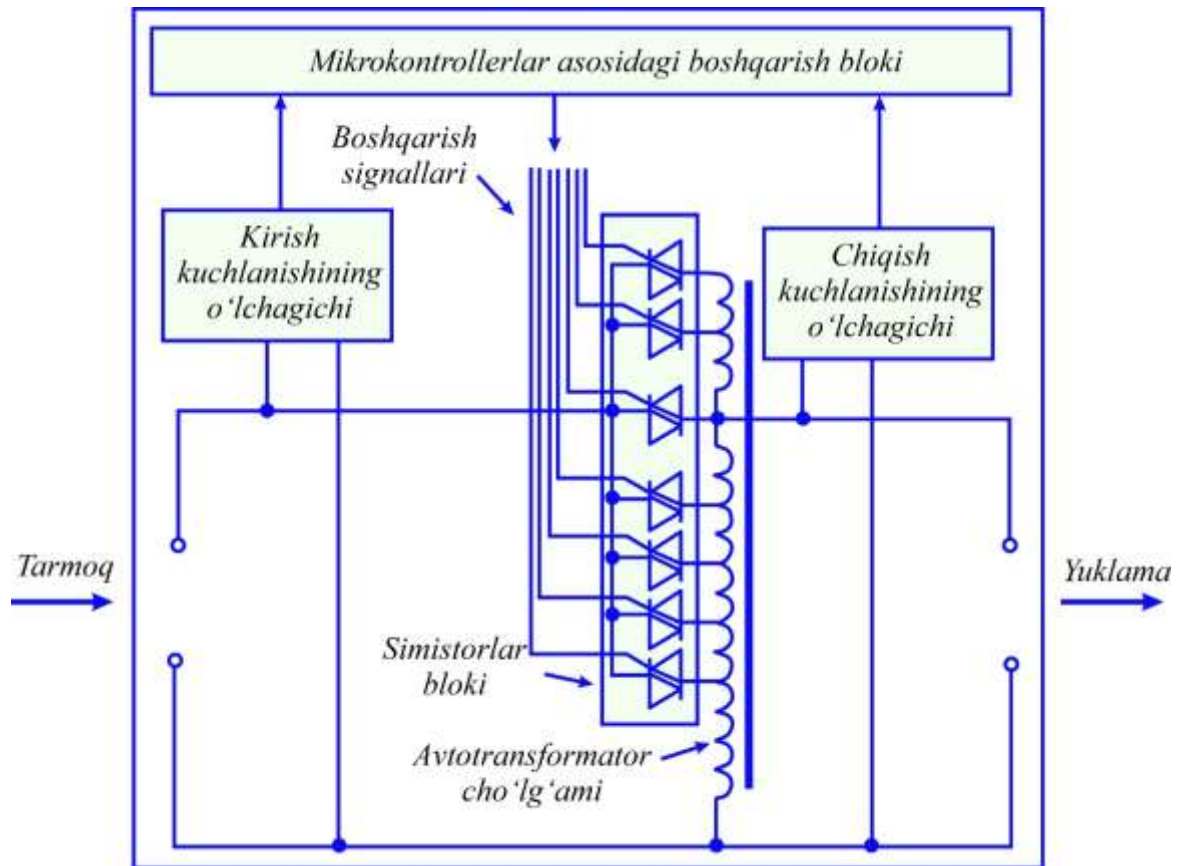
Elektron kalitlar katta quvvatli rele bilan solishtirganda kichik o'lchamga ega bo'ladi. Shuning uchun qurilma o'lcham bo'yicha kichik bo'ladi. Mazkur stabilizatorning sxemasida harakatlanuvchi elementlar bo'lmaydi. Shuning uchun ular ishonchli va shovqinsiz bo'ladi. Rele sxemasiga kabi elektron turdagi stabilizatorlarda ham

kuchlanishni to'g'rilash pog'onali bo'ladi. Kuchlanishni rostdash oxistaroq bo'lsada, elektr sezgir yuklamada xalaqitlarni yuzaga keltiradi.

Transformator cho'lg'amlar soni ko'pligi va ularni uzib-ulanish tezligi kattaligi (o'rtacha 10 ms ni tashkil qiladi) keskin sakrashlarni bartaraf qilish va kirish signalini yuqori aniqlikda to'g'rilashga imkon beradi. Mazkur turdagi stabilizatorlarda kirish kuchlanishining o'rtacha oralig'i 130÷270 V ni, chiqish signalining hatoligi 5% ni tashkil qiladi. Biroq tarmoq kuchlanishini sezilarli darajada kamayganda uni bartaraf qilishni uddasidan chiqolmaydi. Kirish signalining barqarorlashtirish aniqligi volt sifatiga sezgir bo'lgan iste'molchilar uchun yetarli bo'lmaydi. Bu turdagi stabilizatorlar quyidagi jihozlar bilan ishlatishga tavsiya qilinmaydi:

- Tarkibida elektr motor bo'lgan qurilmalarda – chiqish kuchlanishi noto'g'ri shaklga ega bo'lishi motorni ishdan chiqishiga olib kelishi mumkin;
- Audio va video qurilmalarda – pog'onali uzib-ulashda yuzaga keladigan xalaqitlar surat va tovush sifatida salbiy ta'sir qiladi;
- Kompyuter – kuchlanishni pog'onali rostdash beradigan aniqlik yetarli bo'lmaydi.

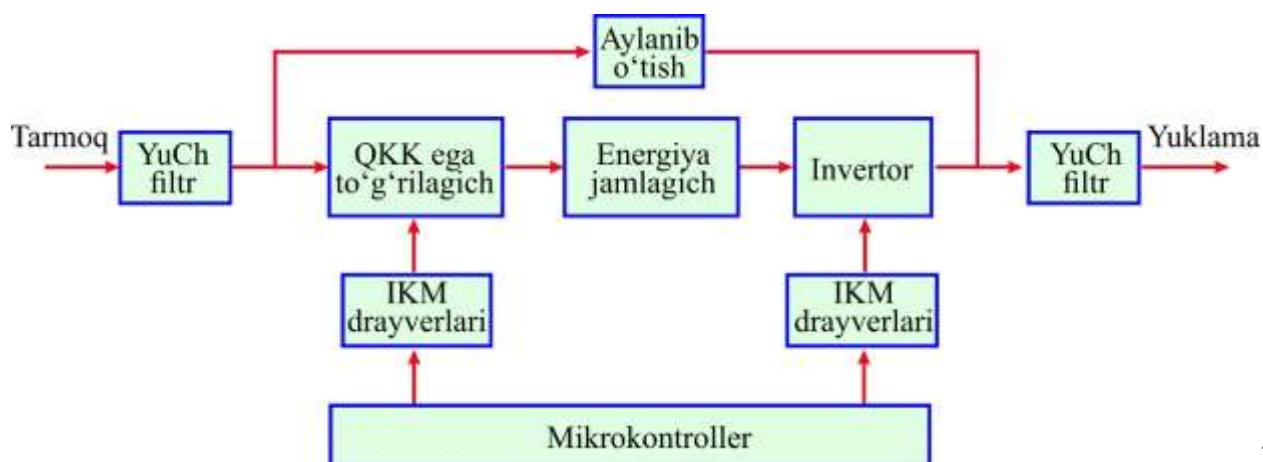
Elektron turdagi stabilizatorning asosiy kamchiligi chiqish kuchlanishining shakli nosinusoidal bo'lishi hisoblanadi. Kuchlanishning shakli katta quvvatli kalitlar, simistor yoki tiristorlar tomonidan hosil bo'ladi. Stabilizatorlarning ayrim modellari katta bo'lmagan yuklanish qobiliyatiga ega bo'ladi. Mazkur ko'rsatgich 40% ni tashkil qilishi mumkin. Katta darajadagi yuklanishlar katta quvvatli kalitlarni ishdan qiqishiga olib kelishi mumkin.



2-rasm. Elektron stabilizatorning tuzilishi

Xozirgi kunda yangi va butunlay boshqa ishlash tamoyiliga asoslangan inverterli stabilizatorlar ishlab chiqarilmoqda. Ular o'zidan avvalgi stabilizator turlarini qo'llanishdan siqib chiqarmoqda. Stabilizatorlarning boshqa turlaridan farqli ravishda, ularning tarkibida avtotransformatorlar va ular bilan moslashtirilgan uzib-ulovchi elementlar mavjud bo'lmaydi. Ularning o'rniga yarimo'tkazgichli asboblarda asosida elektron sxema ishlab chiqilgan bo'lib, uning asosiy elementlari to'g'rilagich, inverter, energiya jamlash vazifasini bajaradigan oraliq kondensator va boshqaruvchi mikrokontroller bo'ladi.

Mazkur stabilizatorning ishlashi on-line turidagi uzluksiz ta'minot manbasida qo'llanilgan energiyani ikki marta o'zgartirish tamoyiliga asoslanadi [5].



3-

rasm. Invertorli stabilizatorning tuzilishi

To'g'rilagich energiyani dastlabki o'zgartirishni amalga oshiradi. U kirishdagi o'zgaruvchan kuchlanishni oraliq o'zgarmas kuchlanishga o'tkaziladi va kondensatorga yuboriladi. Kondensatorda elektr zaryad jamlanadi. Buning hisobiga kuchlanishning uzluksiz barqaroligi ta'minlanadi. Invertorda energiyani ikkinchi marta o'zgartirilishi amalga oshiriladi. Mazkur o'zgartirish natijasida chiqishda kerakli texnik parametrga ega bo'lgan o'zgaruvchan kuchlanish olinadi. Bu turdagi stabilizatorlarda nafaqat kuchlanish qiymatining barqarorligi ta'minlanadi, balki chiqishda sinusoidal shakldagi kuchlanish olinishiga erishiladi.

1-jadvalda turli turdagi stabilizatorlarning o'zaro solishtirilishi keltirilgan bo'lib, ularning asosiy afzalliklari hamda kamchiliklari ko'rsatilgan.

Turi	Ishlash tamoyili	Afzalliklari	Kamchiliklari	Qo'llanilishi
Rele	Transformator cho'lg'amlarini uzib-ulaydigan reli bilan	Arzonligi, konstruksiyaning soddaligi, kirish kuchlanishining	Uzib-ulanishdagi shovqin, releni yemirilishi, pog'onali rostdash,	Maishiy qurilmalar

	pog'onali rostdash	oralig'i keng bo'lishi	aniqlikni cheklanganligi	
Elektron	Yarimo'tkazgichli kalitlardan foydalangan holda kontaktsiz rostdash	Shovqinsiz, yuqori aniqlik, xizmat ko'rsatish vaqtining kattaligi, tezkor javob	Narxning yuqoriligi, ta'mirlashning murakkabligi, yuklanishlarga sezgir	Sezgir texnika
Invertorli	Kuchlanishni ikki marta o'zgartirish	Mukammal barqarorlik, kirish kuchlanishining keng oralig'i, xalaqitlardan himoya	Narxning juda yuqoriligi, murakkab konstruksiya, sifatli xizmat ko'rsatishni talab qiladi	Tibbiyot qurilmalari, serverlar

### **Xulosa**

Tarmoq kuchlanishning o'rnatilgan qiymatlardan kamayishi yoki oshib ketishi turli elektron qurilmalarning barqaror ishlashiga salbiy ta'sir ko'rsatadi. Muammoni bartaraf qilishning yechimlaridan biri kuchlanish stabilizatoridan foydalanish hisoblanadi. Turli ishlash tamoyiliga va qo'llash sohalariga ega bo'lgan kuchlanish stabilizatorlari mavjud bo'lib, tuzilishga bog'liq holda texnika parametrlari bir-biridan farq qiladi. Invertorli stabilizatorlardan foydalanishning o'ziga xos tomoni, ular nafaqat kuchlanishning o'rnatilgan qiymatini, balki uning shakli sinusoidal bo'lishini

ta'minlaydi. Sezgirligi yuqori bo'lgan tibbiyot qurilmalarning elektr ta'minotida inverterli stabilizatorlar foydalanish samarali hisoblanadi.

### **Foydalanilgan adabiyotlar**

1. Batarseh I. Power Electronic Circuits. – Wiley, 2004.
2. Rashid M.H. Power Electronics: Circuits, Devices, and Applications. – 4th ed., Pearson, 2014.
3. Mohan N., Undeland T., Robbins W. Power Electronics: Converters, Applications and Design. – 3rd ed., Wiley, 2003.
4. Bose B.K. Modern Power Electronics and AC Drives. – Prentice Hall, 2002.
5. Maksimović D., Erickson R. Digital Control of High-Frequency Switched-Mode Power Converters. – IEEE Press, 2005.